



Fiche Technique des **OBTURATEURS DE GAINÉ**

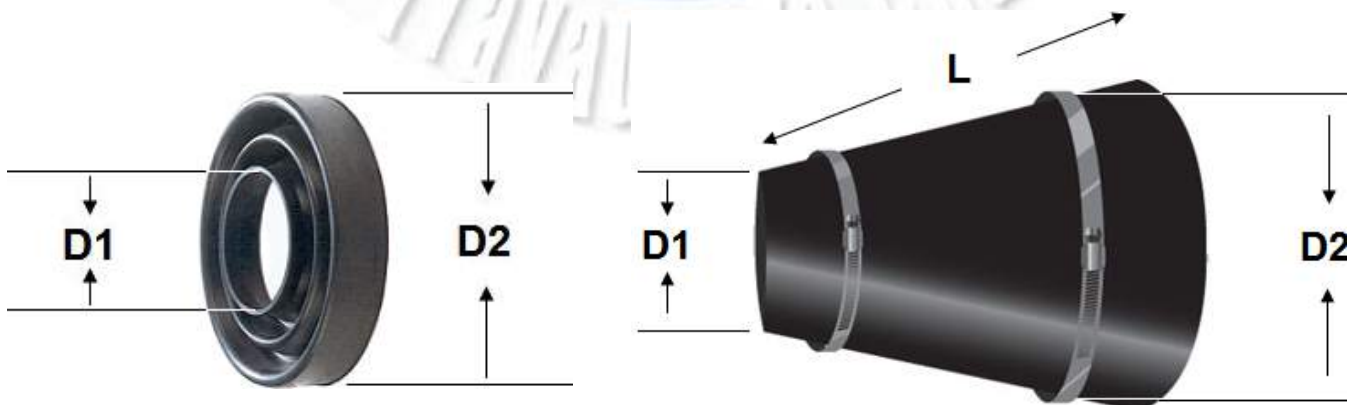


Les Obturateurs de gainé en caoutchouc est un système assurant l'étanchéité entre le fourreau (gainé) et la conduite traversante (pipeline).

- ✓ Répondant parfaitement aux exigences d'obturation de la canalisation par rapport à la gainé.
- ✓ Rapidité de montage : L'assemblage des obturateurs de gainés est simple rapide et facile à l'aide d'un système de fixation de colliers de serrage en acier inoxydable.
- ✓ Nos obturateurs de gainé sont extrêmement robustes, résistants aux grandes variations des conditions environnementales tout en éliminant la possibilité que des corps étrangers pénètrent dans l'ouverture entre le pipe transporteur et la gainé.

Caractéristiques des Obturateurs de gainé :

- Pour « tube - gainé » de tous diamètres (suivant besoin) en définissant le diamètre de la conduite traversante (D1) et le diamètre du fourreau (D2).
- Les obturateurs de gainé sont réalisés en caoutchouc de type néoprène.
- Très grande résistance au vieillissement.
- Résistance à une très grande variation thermique.
- Epaisseur des obturateurs : 2-3 mm.
- Résistance à une variation de température entre 0 C° et 55 C°.
- Fournis avec des colliers de serrage en acier inoxydable robuste.
- Indice de protection : IP 65.



NORMACLAMP®



● NORMACLAMP® TORRO

Collier de serrage NORMA vis sans fin avec feillard gaufré fabriqué selon la DIN 3017. Multiples applications pour la jonction de tubes flexibles et spécialement adaptée aux applications sujettes à d'importants efforts mécaniques. La cage asymétrique fournit une distribution uniforme des forces de serrage et un montage sûr

Bande sans fin pour plusieurs diamètres de collier

La bande sans fin NORMA permet de réaliser des colliers de différentes mesures, allant du plus petit au plus grand diamètre. idéal pour une mise en place rapide sur des tuyaux de grand diamètre.



Les avantages en un coup d'œil

- Variabilité
- Flexibilité
- Avantage pour le stockage et l'inventaire
- Fermeture rapide

Applications

- Industrie de l'eau et gaz
- Climatisation
- Construction
- Installations sanitaires

Matériaux

Bande et vis en acier inoxydable

Des solutions pour toute l'industrie

Ferroviaires et constructeurs automobiles
 Fabricants de machines outils
 Systèmes d'irrigation
 Machines agricoles et tracteurs
 Pompes et filtres
 Air conditionné, système de drainage dans les bâtiments

La bande acier NORMACLAMP® est une solution parfaite pour créer des colliers de différents diamètres selon les besoins de l'utilisateur. La bande acier est une bande sans fin, disponible en largeur de bande 9 ou 12 mm. Pour fermer le collier, il convient d'utiliser le boîtier NORMACLAMP® Fermeture rapide 9 ou 12 mm.

Bande sans fin pour plusieurs diamètres de collier

